

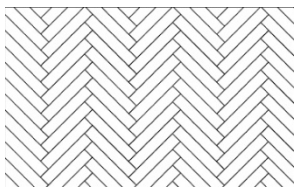
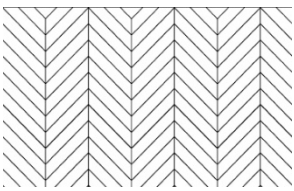
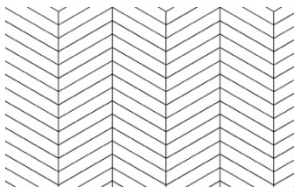


Inklusive Fischgrat-Optionen

Allgemein	Landhausdielen als Einstab Dreischichtdielen Mehrschichtparkettelemente nach EN14342:2013 240 mm Breite: Längen je nach Verfügbarkeit zwischen 2200 – 2400 mm Unterlängen / Stoßlängen erlaubt
Dimensionen/Verpackung	2200 x 186 x 15 mm 8 Dielen / Karton = 3.272 m ² / Karton 280 Dielen = Karton x 35 = 114.520 m ² / Palette 2200/2400 x 240 x 15 mm 2400 mm: 8 Dielen / Karton = 4,608 m ² / Karton 224 Dielen = Karton x 28 = 129,024 m ² / Palette Unterlängen und Unterbreiten werden mitgeliefert
Aufbau	Deckschicht aus Sägefurnier mit 4,2mm geschnitten; jede Decklamelle wird individuell auf eine Holzfeuchte von 8 ± 2 % getrocknet Mittellage aus Laub- oder Nadelholz Gegenzug aus Nadelholz
Klebstoff	Weißleim (PVAc-Kleber)
Fase	standardmäßig mit 2seitiger Längsfase;
Holzarten	Europäische Eiche
Sortierung	gemäß unserer Werkssortierung liefern wir in der Sortierung "Standard" (geschlossene und gespachtelte Äste und Risse erlaubt; Kleinerer Splintanteil bei 240 mm Breite möglich). Auf Wunsch gibt es auch die Sortierung „premium“ (astarm). In der Breite von 240 mm bieten wir in zwei Oberfläche auch unsere Sortierung „economy“ an mit größerer Astigkeit, aber i.Pr. ohne Splintanteil. In der Breite von 240 mm bieten wir in einer Oberfläche auch unsere Sortierung „RUSTICO“: sehr rustikale Sortierung gemäß unserer Werkssortierung mit schwarz gekitteten Ästen und Rissen; Splintanteil erlaubt; in der Natur einer rustikalen Sortierung liegt die Möglichkeit der Abschlüpfungen und Windrissbildung. Dies ist nicht zu verhindern an mit großer Astigkeit und Rissen, aber i.Pr. ohne Splintanteil
Oberfläche	Basis ist unsere NATURA+ geölte oxidative Öloberfläche mit handgeschroppter oder maschinell strukturierter oder maschinell gehobelter Oberfläche je nach gewünschtem Farbton. Hobelausrisse und Ausbrüche im Astbereich sind zu tolerieren. Bei Sonderoberfläche sägerau, gehobelt und handgeschrobpt kann die Nuttschicht auf der Diele zwischen 2,5 und 4,0 mm variieren
Farbpalette	Die angebotene Farbpalette entnehmen Sie bitte aus der aktuellen Preisliste oder unter www.adlerparkett.com oder www.chateaubyadler.com
Farbvariationen	Holz ist ein Naturprodukt. Abhängig von den Inhaltstoffen im Holz und der Holzmaserung kann es Farbabweichungen geben. Aufgrund des natürlichen Rohstoffes "Holz" können farbliche Unterschiede sowohl zwischen verschiedenen Produktionschargen als auch innerhalb einer Produktionscharge auftreten. Dies gilt insbesondere auch für farbige Oberflächen, da Räuchern, Beizen und Farbpigmente aufgrund der Holzstruktur zu unterschiedlichen Farbtönen führen können

Pflege	Bitte beachten Sie unsere einschlägigen Pflegehinweise unter www.adlerparkett.com
Verlegung	schwimmende Verlegung nur bei 186 mm Breite möglich, ansonsten bitte vollflächig verkleben; bei Fußbodenheizung ist jedoch immer eine vollflächige Verklebung erforderlich Bitte beachten Sie unsere einschlägigen Verlegehinweise unter www.adlerparkett.com
Fußbodenheizung	Dieses Produkt ist für eine warmwasserbasierte Fußbodenheizung geeignet bei vollflächiger Verklebung Wärmedurchlasswiderstand: ca. 0,125 m ² k / W gemäß EN14342 Max. Oberflächentemperatur: 25 °C – 28 °C
Raumklima	Die Werterhaltung des Parketts und auch das Wohlbefinden des Menschen erfordern ein gesundes Raumklima von 19 – 22°C bei einer relativen Luftfeuchtigkeit von ca. 50 – 60%. Wird die Luftfeuchte während der Heizperiode wesentlich unterschritten, ist mit einer extremen Austrocknung bis hin zur Rissbildung und Ablösung der Deckschichten und Fugenbildung des Parkettfußbodens zu rechnen. Zu abrupte Feuchtigkeitsveränderungen der Dielen führen zu Schwindspannungen in den verleimten Schichten. Im Extremfall entstehen irreparable Schäden, für die wir keine Haftung übernehmen.
Klassifizierung Brandverhalten (gemäß EN 13501-1)	C _i -s1 für unsere Eichen-Produkte mit geölter Oberfläche: (Prüfbericht VNJF 081065.2 vom 07.03.16 durch das Prüflabor ÖTI / A-1050 Wien)
Formaldehydabgabe (gemäß EN 717-1)	E0
Gehalt von Pentachlorphenol (gemäß CEN / TR 14823)	Nicht nachweisbar (< der Nachweisgrenze)
Zertifizierungsmöglichkeit nach PEFC / FSC®	Auf Wunsch bieten wir unsere Villa-Dielen auch als 100% PEFC zertifiziertes Produkt an. Ja nach Möglichkeit der Rohmaterialien kann gegebenenfalls auch ein FSC-zertifiziertes Produkt angeboten werden. Bitte fragen Sie nach!
Herstellungsnormen	CE-Zertifizierung Allgemeine bauaufsichtliche Zulassung Nr. Z-156.607-801 (19.04.2018 - 14.04.2020) Als FSC®-zertifizierter (IMO-COC-025052) + PEFC zertifizierter (IMO-025052) Betrieb achten wir auf Rohmaterialien aus verantwortungsvoller Forstwirtschaft
Produktionsort	87742 Dirlawang / Deutschland

Unsere Fischgrat-Optionen:

Fischgrat 90°	Französischer Fischgrat 45°	Französischer Fischgrat 60°
		
1080 x 186 x 15 mm mit 4seitiger Fase 1080/1180 x 240 x 15 mm mit 4seitiger Fase	1000 x 186 x 15 mm mit 4seitiger Fase 1060 x 240 x 15 mm mit 4seitiger Fase	1030 x 186 x 15 mm mit 4seitiger Fase 1120 x 240 x 15 mm mit 4seitiger Fase

Pro Paket sind entweder nur linke oder rechte Stäbe enthalten